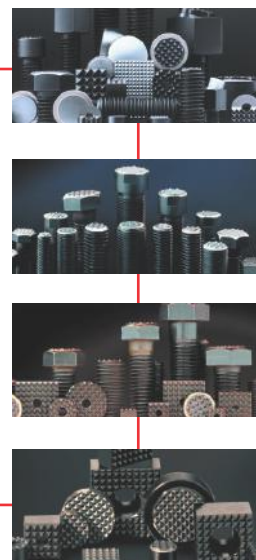
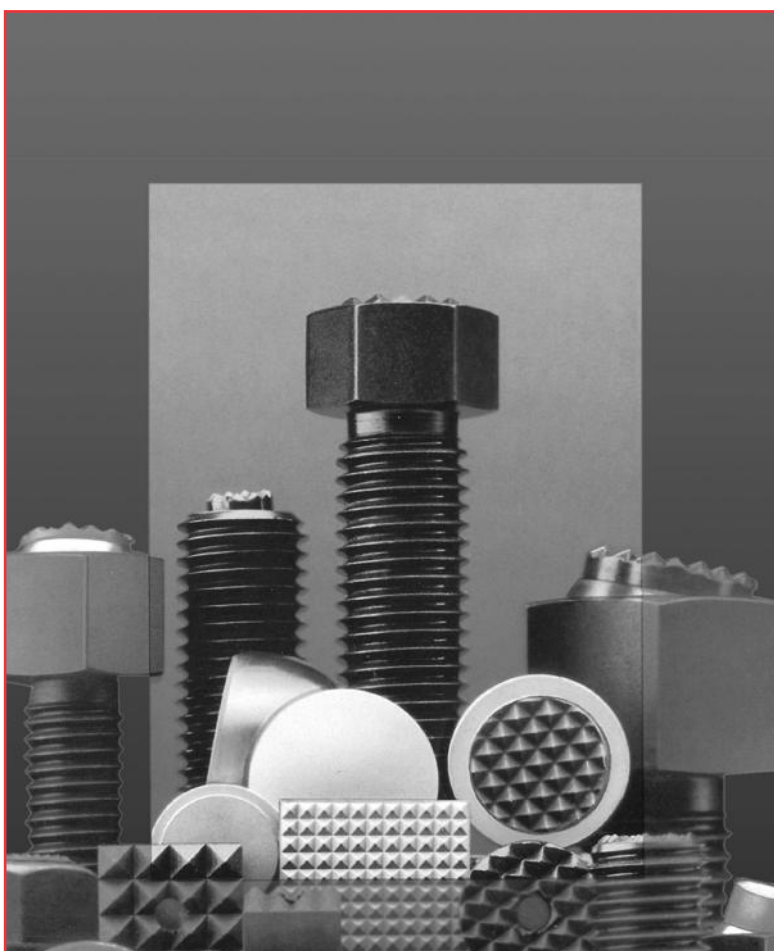


Piedini oscillanti e fissi in acciaio e metallo duro



The logo for AGINT features the word "AGINT" in a bold, blue, sans-serif font. It is centered between two horizontal blue bars. On either side of the bars, there are small grey squares.

Soluzioni
razionali
per produrre

La AGINT esiste, nell'attuale forma, dal 1973, ma fin dagli anni '60 era attiva come divisione di un'organizzazione commerciale impegnata nella vendita di macchine utensili di grandi dimensioni.

Attualmente la AGINT distribuisce a livello nazionale una vasta gamma di componenti e sistemi tecnologicamente avanzati, prodotti da Aziende di importanza mondiale leaders nei rispettivi settori, destinati alla costruzione di attrezzature, macchine e dispositivi per l'industria meccanica, e non solo meccanica.

La lunga esperienza maturata in una varietà di situazioni applicative e la grande varietà di prodotti commercializzati (oltre 11.000 articoli gestiti) garantiscono sempre la sicurezza di una proposta imparziale e la soluzione più adatta alle aspettative e alle reali esigenze del Cliente.

La fitta rete di vendita costituita da Agenti e Distributori, assistita da un'efficiente organizzazione del magazzino, rappresenta una garanzia di puntuali contatti e rapide consegne.

Dal 2003 l'AGINT dispone di un sistema di gestione della qualità certificato ISO 9001:2000, che include le severe procedure da sempre adottate per mantenere sotto costante controllo la qualità dei prodotti e dei servizi offerti. Anche i Partners industriali sono dotati, per la maggior parte, di sistemi di qualità certificati, a tutta garanzia della Clientela.

Lo staff è in grado di affrontare con il Cliente le più complesse tematiche tecniche, commerciali ed organizzative.

Il motto Soluzioni razionali per produrre condensa, in quattro parole, il nostro obiettivo aziendale, che è quello di fornire un servizio ad alto valore aggiunto realmente orientato al Cliente, per dar vita ad un rapporto costante di reciproca soddisfazione.

The Fairlane logo consists of the word "Fairlane" in a white, italicized, serif font, set against a red, rounded rectangular background. A registered trademark symbol (®) is located at the top right of the red box.

FAIRLANE PRODUCTS INC. produce e distribuisce nel mondo la più vasta linea di unità a sfera oscillante, pastiglie e grippers zigrinati per attrezzature di bloccaggio. Questi componenti lavorano insieme o da soli, per aiutarVi ad ottenere la massima produttività indipendentemente dal tipo di macchina o di attrezzatura. Il loro basso costo e l'intercambiabilità rappresentano un sensibile vantaggio economico nella costruzione di attrezzature. I molteplici tipi e dimensioni disponibili permettono il bloccaggio di una grande varietà di pezzi da lavorare, correttamente e con il massimo contatto possibile. La modularità del sistema si traduce in un sensibile aumento della produttività grazie alla drastica riduzione dei tempi morti, a fronte di costi estremamente contenuti.

Negli ultimi 20 anni, il miglioramento delle tecnologie degli utensili da taglio, delle velocità delle macchine, delle potenze e dei meccanismi di avanzamento ha portato alla costruzione di attrezzature di bloccaggio sempre più sofisticate. Fairlane, con i suoi elementi di fissaggio a sfera oscillante intercambiabile, ha contribuito in maniera significativa al progresso delle attrezzature di staffaggio. I grippers zigrinati, le unità a sfera e le pastiglie di contatto contribuiscono ad aumentare la produttività delle attrezzature di bloccaggio e a facilitare il posizionamento in numerose e varie applicazioni industriali. Con gli accessori intercambiabili e riposizionabili il tempo risparmiato per la costruzione di un sistema di bloccaggio, per il setup e per il cambio pezzo è significativo, creando un vantaggioso rapporto costo-beneficio. Le operazioni di fissaggio sono basilari nella lavorazione dei metalli, poiché possono limitare o valorizzare la produttività: i prodotti Fairlane contribuiscono ad incrementare l'efficienza della produzione, quindi il controllo dei relativi costi. In un mercato oggi altamente competitivo, dove i costi e la qualità di produzione determinano la sopravvivenza di un'azienda, l'impegno Fairlane nello sviluppo dei sistemi di fissaggio dà una risposta forte a una forte necessità del mercato.

PASTIGLIE DI CONTATTO	Pag.
Rotonde in acciaio - piano liscio - Serie 2.... - eseg. C	5
Rotonde in Delrin - piano liscio - Serie 2.... - eseg. D	5
Rotonde in acciaio - piano zigrinato - Serie 2.... - eseg. F	5
Rotonde con ins. in metallo duro - piano zigrinato - Serie 2.... - eseg. H	5
Quadrate in acciaio - piano zigrinato - Serie 2.... - eseg. Q	6
Quadrate con ins. in metallo duro - piano zigrinato - Serie 2.... - eseg. R	6
GRANI CON PIANO FISSO ZIGRINATO	
Corpo in acciaio integrale - Serie 93.... - eseg. F	7
Corpo in acciaio con ins. in metallo duro - zigrinatura normale - Serie 93.... - eseg. H	7
Corpo in acciaio con ins. in metallo duro - zigrinatura 4 punti - Serie 93.... - eseg. G	7
PIEDINI ZIGRINATI CON GAMBO FILETTATO	
Corpo esagonale con ins. in metallo duro - piano zigrinato - Serie 94.... - eseg. H	8
UNITA' A SFERA OSCILLANTE INTERCAMBIABILE	
<i>Corpo filettato cilindrico con sfera integrale M12 - M16</i>	
Sfera in acciaio - piano liscio - Serie 95.... - eseg. C	9
Sfera in acciaio - piano zigrinato - Serie 95... - eseg. F	9
Sfera in Delrin - piano liscio - Serie 95.... - eseg. D	9
<i>Corpo filettato cilindrico con sfera componibile M20 - M24</i>	
Sfera in acciaio - piano in acciaio, liscio - Serie 95.... - eseg. C	10
Sfera in acciaio - piano in acciaio, zigrinato - Serie 95... - eseg. F	10
Sfera in acciaio - piano in Delrin, liscio - Serie 95.... - eseg. D	10
Sfera in acciaio - piano in metallo duro, zigrinato - Serie 95.... - eseg. H	10
<i>Corpo esagonale con gambo filettato e sfera integrale M6 - M8</i>	
Sfera in acciaio - piano liscio - Serie 96.... - eseg. C	11
Sfera in acciaio - piano zigrinato - Serie 96... - eseg. F	11
Sfera in Delrin - piano liscio - Serie 96.... - eseg. D	11
<i>Corpo esagonale con gambo filettato e sfera componibile M10 - M24</i>	
Sfera in acciaio - piano in acciaio, liscio - Serie 96.... - eseg. C	13
Sfera in acciaio - piano in acciaio, zigrinato - Serie 96... - eseg. F	13
Sfera in acciaio - piano in Delrin, liscio - Serie 96.... - eseg. D	13
Sfera in acciaio - piano in metallo duro, zigrinato - Serie 96.... - eseg. H	13
<i>Corpo cilindrico liscio e sfera integrale ø10 ÷ 13</i>	
Sfera in acciaio - piano liscio - Serie 97.... - eseg. C	14
Sfera in acciaio - piano zigrinato - Serie 97... - eseg. F	14
Sfera in Delrin - piano liscio - Serie 97.... - eseg. D	14
<i>Corpo cilindrico liscio e sfera integrale ø17 ÷ 36</i>	
Sfera in acciaio - piano in acciaio, liscio - Serie 97.... - eseg. C	15
Sfera in acciaio - piano in acciaio, zigrinato - Serie 97... - eseg. F	15
Sfera in acciaio - piano in Delrin, liscio - Serie 97.... - eseg. D	15
Sfera in acciaio - piano in metallo duro, zigrinato - Serie 97.... - eseg. H	15

Le unità basculanti a sfera permettono di posizionare e bloccare pezzi di forma anche difficile, meglio di quanto non sia possibile con elementi di fissaggio tradizionali. Una unità basculante è costituita da un alloggiamento nel quale oscilla una sfera intercambiabile, con piano liscio o zigrinato. Le sfere possono essere integrali oppure sono dotate, a loro volta, di pastiglie di contatto intercambiabili. Le sfere, oscillando, si adattano alle superfici irregolari o angolate dei pezzi. Grazie al concetto costruttivo modulare ed intercambiabile, garantiscono una lunga durata e una qualità costante dell'attrezzatura.



Sin dalla loro comparsa le unità basculanti a sfera si sono diffuse in un'ampia varietà di applicazioni che va ben al di là del loro tradizionale utilizzo nello staffaggio dei pezzi, dove risolvono brillantemente i problemi relativi alla lavorazione di pezzi difficili da bloccare e in tutte quelle situazioni dove sia necessario compensare o livellare superfici irregolari. Le unità a sfera sono usate anche nella movimentazione, nel montaggio, in applicazioni robotizzate e in attrezzi di collaudo e di controllo qualità. Ogni giorno vengono escogitate applicazioni innovative, rese possibili dalla gamma completa di forme e dimensioni.



Le pastiglie di contatto intercambiabili trovano il loro impiego principale nel posizionamento di pezzi in condizioni di utilizzo gravose e in caso di produzione in grande serie. Poiché le pastiglie sono facilmente sostituibili, aggiungono versatilità e velocità nella costruzione di attrezzature e nel set up delle macchine. Le pastiglie possono anche essere usate con le



unità a sfera per aumentare l'efficacia del punto d'appoggio. Oggi trovano un impiego crescente nel posizionamento e orientamento dei pezzi in applicazioni automatizzate. Le pastiglie sono disponibili in acciaio temperato, metallo duro o Delrin bianco, per non segnare il pezzo.



I grippers intercambiabili permettono maggiori forze di bloccaggio perché le loro superfici zigrinate "mordono" il pezzo da lavorare, aumentando la presa. Sono disponibili diversi tipi e misure in acciaio rapido, acciaio con riporto in metallo duro oppure in

metallo duro integrale. I grippers zigrinati sono una pratica ed economica soluzione per maschere, attrezzature e ganasce di mandrini. L'intercambiabilità dei grippers zigrinati migliora il sistema di fissaggio riducendo al minimo i tempi morti per manutenzione. Prolungano anche la vita di mandrini, staffe e dispositivi di fissaggio speciali.

COME ORDINARE

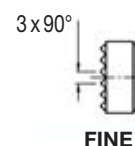
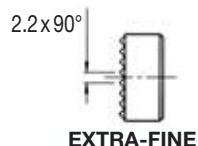
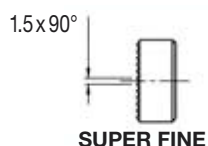
Sebbene la gamma sia ampia, trovare il particolare idoneo per la vostra applicazione è facile. L'indice elenca i prodotti e i modelli disponibili e la relativa pagina. Gli inserti zigrinati sono in acciaio da utensili temperato o in metallo duro con zigrinatura super fine, extra-fine o fine. I supporti a sfera oscillante accettano gli inserti zigrinati intercambiabili di qualsiasi tipo così come le pastiglie in acciaio con piano liscio o in Delrin.

Di seguito sono riportati i dettagli delle zigrinature disponibili ed alcuni esempi di montaggio.

Nella sezione ricambi è possibile rilevare la composizione di ogni gruppo completo descritto a catalogo. Il codice del gruppo indica solo ed esclusivamente l'unità completa. Per l'ordinazione dei singoli componenti utilizzare i codici dei ricambi. Per evitare involontari disguidi o equivoci i gruppi incompleti (o parzialmente assemblati) andranno ordinati sotto forma di elenco dei singoli ricambi necessari.

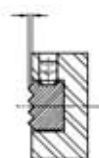
A richiesta sono disponibili elementi con misure in pollici.

TIPI DI ZIGRINATURA

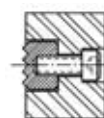


INSTALLAZIONE

25÷50% del passo della zigrinatura



CON GRANO DI BLOCCAGGIO RADIALE



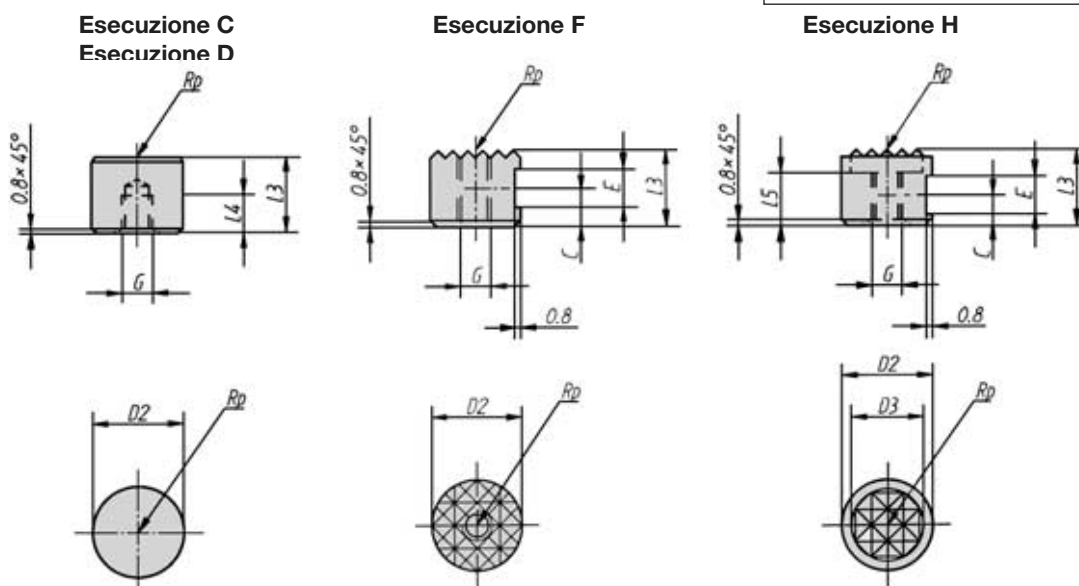
CON VITE CON TESTA DAL RETRO

Serie 2....

Pastiglie di contatto intercambiabili rotonde

Materiale: Esec. C, F: in acciaio da utensili, temperato e brunito
 Esec. D: in Delrin bianco
 Esec. H: in acciaio temperato con riporto in metallo duro

Nota: Grazie al foro filettato sono adatte alla costruzione di attrezzi, ganasce, mani ed altri sistemi di presa. Le esecuzioni zigrinate sono in grado di trasmettere alte forze di bloccaggio ed elevati momenti torcenti, per esempio per pezzi fucinati o in ghisa.



Pastiglie lisce esec. C e D

D2 -0.13	L3 ±0,026*	L4	G	Codice		g	
				Esec. C	Esec. D	Esec. C	Esec. D
10	10	5	M5	21010C	21010D	5.5	1
10	12	6.4	M5	21012C	21012D	6	1.2
12	10	5	M5	21210C	21210D	8.5	1.5
12	12	6.4	M5	21212C	21212D	12	1.8
16	10	5	M6	21610C	21610D	14.5	2.5
16	12	6.4	M6	21612C	21612D	15	3
20	10	5	M6	22010C	22010D	23	4.5
20	12	6.4	M6	22012C	22012D	25	5
25	10	5	M6	22510C	22510D	37	7
25	12	6.4	M6	22512C	22512D	35	9

*Nota: per l'Esec. D in Delrin ±0.013

Pastiglie zigrinate esec. F e H

D2 -0.13	D3	L3 -0.13	L5	C	E	G	Zigrinatura	Codice		g
								Esec. F	Esec. H	
10	7.9	10	6	4.5	4.75	M5	extra fine	21010F	21010H	5
10	7.9	12	7	6	4.75	M5	extra fine	21012F	21012H	6
12	9.5	10	6	4.5	4.75	M5	fine	21210F	21210H	10
12	9.5	12	7	6	4.75	M5	fine	21212F	21212H	12
16	12.7	10	6	4.5	4.75	M6	fine	21610F	21610H	13
16	12.7	12	7	6	4.75	M6	fine	21612F	21612H	15
20	15.9	10	6	4.5	4.75	M6	fine	22010F	22010H	21
20	15.9	12	7	6	4.75	M6	fine	22012F	22012H	25
25	19	10	6	4.5	4.75	M6	fine	22510F	22510H	29
25	19	12	7	6	4.75	M6	fine	22512F	22512H	35



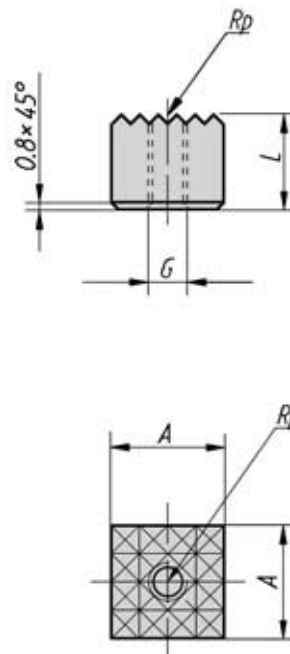
Serie 2....

Pastiglie di contatto intercambiabili quadrate

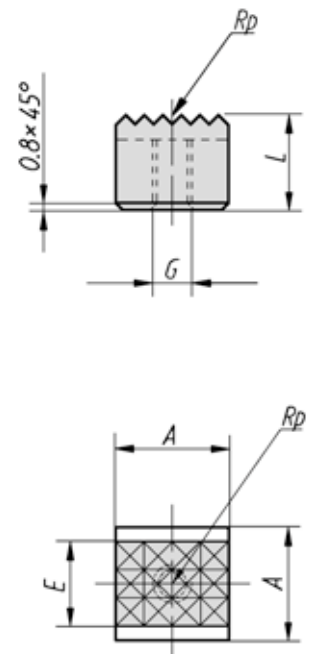
Materiale: Esec. Q: in acciaio da utensili, temperato e brunito
Esec. R: in acciaio temperato con riporto in metallo duro

Nota: Grazie al foro filettato sono adatte alla costruzione di attrezzi, ganasce, mani ed altri sistemi di presa. Le esecuzioni zigrinate sono in grado di trasmettere alte forze di bloccaggio ed elevati momenti torcenti, per esempio per pezzi fucinati o in ghisa. La forma quadrata ne consente la disposizione affiancata per ottenere un'ampia superficie d'appoggio.

Esecuzione Q



Esecuzione R



Pastiglie zigrinate esec. Q e R

A	L	E	G	Zigrinatura	Codice Esec. Q	Codice Esec. R	g
-0.13	-0.13	Esec. R					
10	10	-	M5	extra fine	21010Q	-	7
10	12	-	M5	extra fine	21012Q	-	8
12	10	10.3	M5	fine	21210Q	21210R	13
12	12	10.3	M5	fine	21212Q	21212R	15
20	10	-	M5	fine	22010Q	-	27
20	12	-	M5	fine	22012Q	-	32
25	10	-	M5	fine	22510Q	-	37
25	12	-	M5	fine	22512Q	-	45

Serie 93....

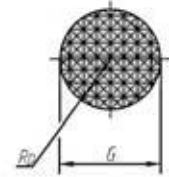
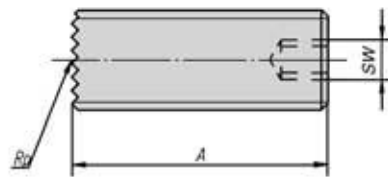
Grani con piano fisso zigrinato

Materiale: Esec. F: in acciaio da utensili, temperato e brunito
 Esec. H, G: vite in acciaio temperato con riporto in metallo duro

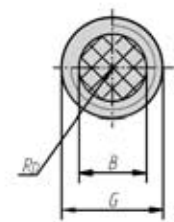
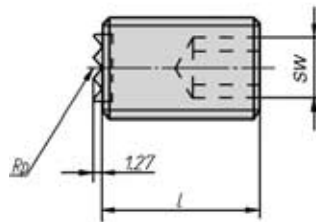
Nota: La filettatura esterna permette un esatto posizionamento del piano di contatto zigrinato, che per le esecuzioni in metallo duro è riportata per brasatura, incassato nel corpo della vite.



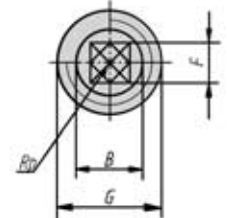
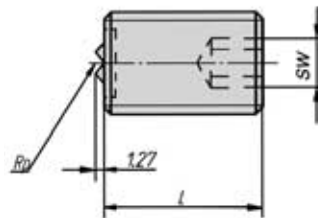
Esecuzione F
 costruzione integrale



Esecuzione H
 con riporto in metallo duro
 interamente zigrinato



Esecuzione G
 con riporto in metallo duro
 zigrinato a 4 punti



Esecuzione F, integrale

G	A	SW	Zigrinatura	Codice	g
M10	40	3	extra fine	931040F	20
M12	25	5	fine	931225F	35
M12	40	5	fine	931240F	40
M16	40	6	fine	931640F	45
M20	40	8	fine	932040F	85

Esecuzione H e G, con inserto riportato

G	L	B	F	SW	Zigrinatura	Codice	Codice	g
					Esec. H	Esec. H	Esec. G	
M10	25	6.4	-	5	extra fine	931025H	-	20
M10	50	6.4	-	5	extra fine	931050H	-	40
M12	25	7.9	5.5	6	fine	931225H	931225G	35
M12	50	7.9	5.5	6	fine	931250H	931250G	70
M16	25	11.2	8	8	fine	931625H	931625G	45
M16	50	11.2	8	8	fine	931650H	931650G	90
M20	25	12.7	8	10	fine	932025H	932025G	85
M20	50	12.7	8	10	fine	932050H	932050G	170

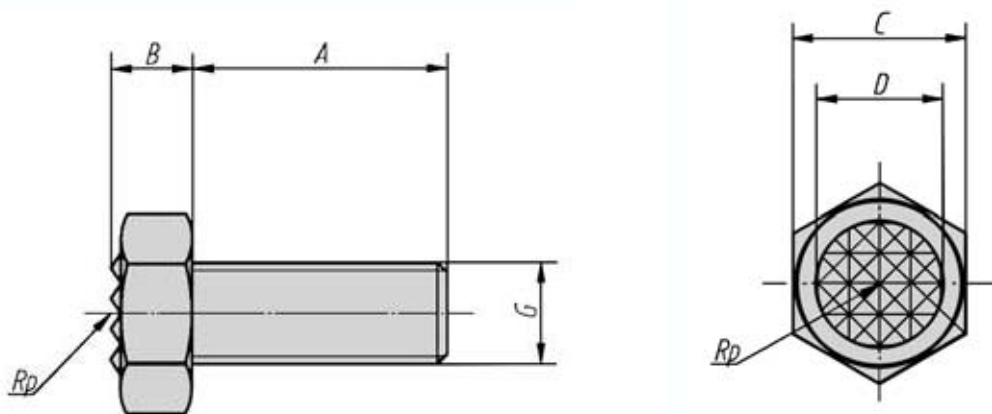


Serie 94....

Piedini zigrinati con gambo filettato

Materiale: Corpo in acciaio temperato con riporto in metallo duro.

Nota: Il gambo filettato permette un esatto posizionamento del piano di contatto zigrinato. L'inserto in metallo duro è riportato per brasatura, incassato nel corpo della vite.



Piedini zigrinati

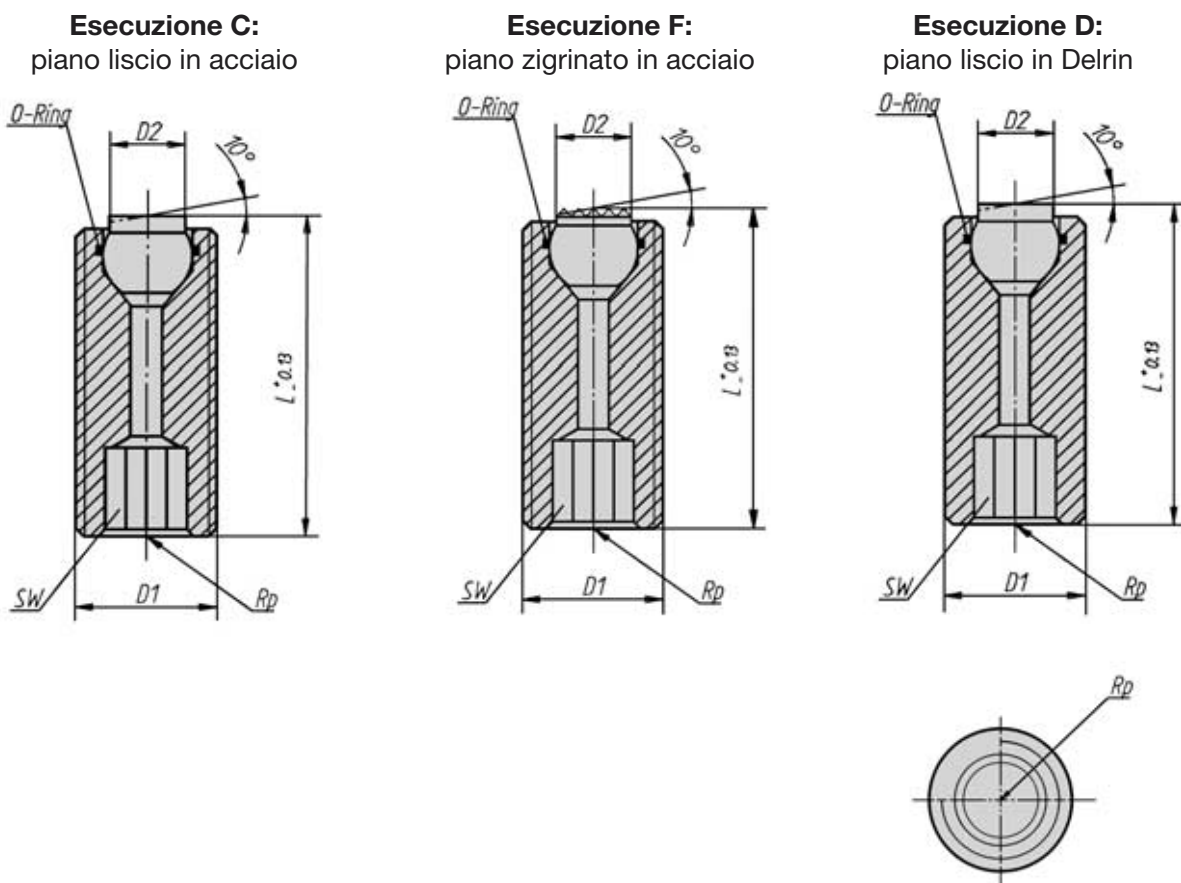
G	A	B	C	D	Zigrinatura	Codice	g
M6	12	5	10	7.9	extra fine	940612H	4
M6	25	5	10	7.9	extra fine	940625H	5
M8	12	6.4	13	9.5	fine	940812H	11
M8	25	6.4	13	9.5	fine	940825H	15
M8	35	6.4	13	9.5	fine	940835H	18
M10	12	8.3	17	12.7	fine	941012H	21
M10	25	8.3	17	12.7	fine	941025H	25
M10	40	8.3	17	12.7	fine	941040H	35
M12	25	8.7	19	15.9	fine	941225H	40
M12	40	8.7	19	15.9	fine	941240H	50
M16	35	11	24	19	fine	941635H	85
M16	50	11	24	19	fine	941650H	105
M20	40	13.7	30	25.4	extra fine	942040H	165
M20	60	13.7	30	25.4	extra fine	942060H	205

Serie 95....

Unità a sfera oscillante M12-M16 con sfera intercambiabile integrale Corpo cilindrico filettato

Materiale: Corpo: in acciaio temperato
Sfera: esec. C e F: in acciaio da utensili temperato
esec. D: in Delrin bianco

Nota: Le unità a sfera vengono usate per il sostegno, il posizionamento e il bloccaggio di pezzi con superfici non allineate. La sfera è mantenuta in sede da un O-Ring che impedisce l'ingresso di sporco e trucioli. La sfera inoltre non può rovesciarsi accidentalmente. L'esecuzione con il piano della sfera in Delrin evita di danneggiare la superficie di pezzi delicati.



Unità a sfera complete

D1	D2	L	SW	Ø Sfera	Zigrinatura Esec.F	Codice			g	
						Esec.C	Esec.F	Esec.D	Esec.D	Esec.C/F
M12	6	25	6	7	super fine	951225C	951225F	951225D	13	15
M12	6	35	6	7	super fine	951235C	951235F	951235D	21	22
M12	6	50	6	7	super fine	951250C	951250F	951250D	31	32
M16	8.5	25	8	10	extra fine	951625C	951625F	951625D	24	27
M16	8.5	35	8	10	extra fine	951635C	951635F	951635D	35	39
M16	8.5	50	8	10	extra fine	951650C	951650F	951650D	54	57



Serie 95....

Unità a sfera oscillante M20-M24 con sfera intercambiabile componibile Corpo cilindrico filettato

Materiale: Corpo: in acciaio temperato
Sfera: in acciaio inox ad alta resistenza
Inserti: esec. C e F: in acciaio da utensili temperato
 esec. D: in Delrin bianco
 esec. H: in acciaio temperato con inserto in metallo duro

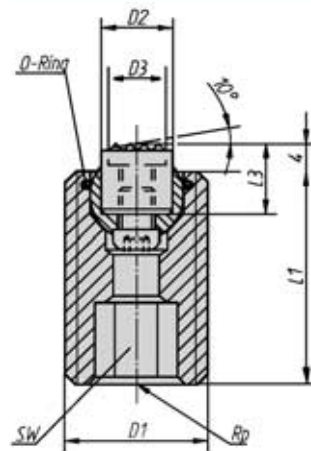
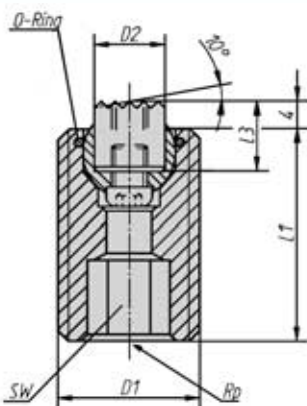
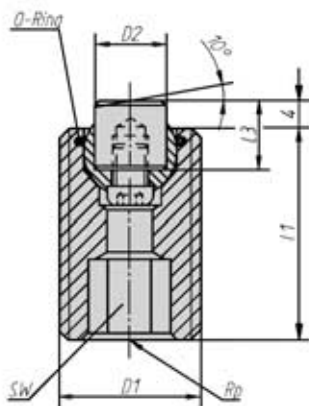
Nota: Le unità a sfera vengono usate per il sostegno, il posizionamento e il bloccaggio di pezzi con superfici non allineate. La sfera è mantenuta in sede da un O-Ring che impedisce l'ingresso di sporco e trucioli. La sfera è intercambiabile e può essere estratta dalla sua sede agendo attraverso il foro longitudinale passante. La sfera inoltre non può rovesciarsi accidentalmente. L'esecuzione con il piano della sfera in Delrin evita di danneggiare la superficie di pezzi delicati.

Esecuzione C:
piano liscio in acciaio

Esecuzione D:
piano liscio in Delrin

Esecuzione F:
piano zigrinato in acciaio

Esecuzione H:
piano zigrinato in metallo duro



Unità a sfera complete

D1	D2	D3	L1	L3	SW	Ø	Zigrinatura	Codice				g	
								Esec. C	Esec. F	Esec. D	Esec. H	Esec. D	Esec. C/F/H
M20	10	7.9	30	10	8	13	extra fine	952030C	952030F	952030D	952030H	45	49
M20	10	7.9	50	10	8	13	extra fine	952050C	952050F	952050D	952050H	80	84
M20	10	7.9	70	10	8	13	extra fine	952070C	952070F	952070D	952070H	117	121
M24	12	9.5	40	10	10	15	fine	952440C	952440F	952440D	952440H	94	103
M24	12	9.5	80	10	10	15	fine	952480C	952480F	952480D	952480H	193	201

Serie 96....

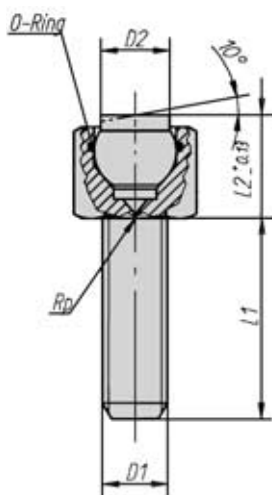
Unità a sfera oscillante M6-M8 con sfera intercambiabile integrale Corpo esagonale con gambo filettato

Materiale: Corpo: in acciaio temperato
Sfera: esec. C e F: in acciaio da utensili temperato
esec. D: in Delrin bianco

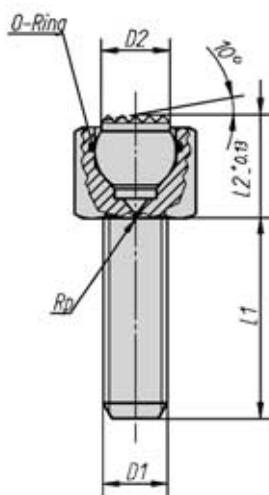
Nota: Le unità a sfera vengono usate per il sostegno, il posizionamento e il bloccaggio di pezzi con superfici non allineate. La sfera è mantenuta in sede da un O-Ring che impedisce l'ingresso di sporco e trucioli. La sfera inoltre non può rovesciarsi accidentalmente. L'esecuzione con il piano della sfera in Delrin evita di danneggiare la superficie di pezzi delicati.



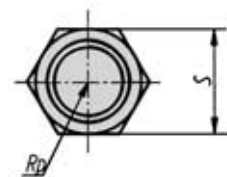
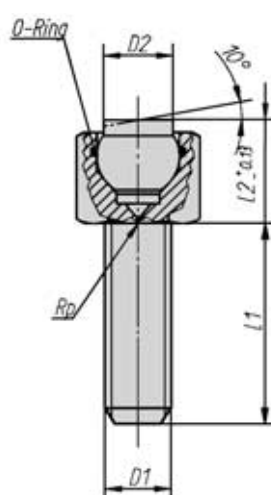
Esecuzione C:
piano liscio in acciaio



Esecuzione F:
piano zigrinato in acciaio



Esecuzione D:
piano liscio in Delrin



Unità a sfera complete

D1	D2	L1	L2	S	Ø Sfera	Zigrinatura Esec. F	Codice	Codice	Codice	g	
							Esec. C	Esec. F	Esec. D	Esec. D	Esec. C/F
M6	6	12	9.5	10	7	super fine	960612C	960612F	960612D	6	7
M6	6	25	9.5	10	7	super fine	960625C	960625F	960625D	9	10
M6	6	40	9.5	10	7	super fine	960640C	960640F	960640D	11	12
M8	8.5	12	13	13	10	extra fine	960812C	960812F	960812D	12	16
M8	8.5	25	13	13	10	extra fine	960825C	960825F	960825D	17	21
M8	8.5	40	13	3	10	extra fine	960840C	960840F	960840D	22	26



Serie 96....

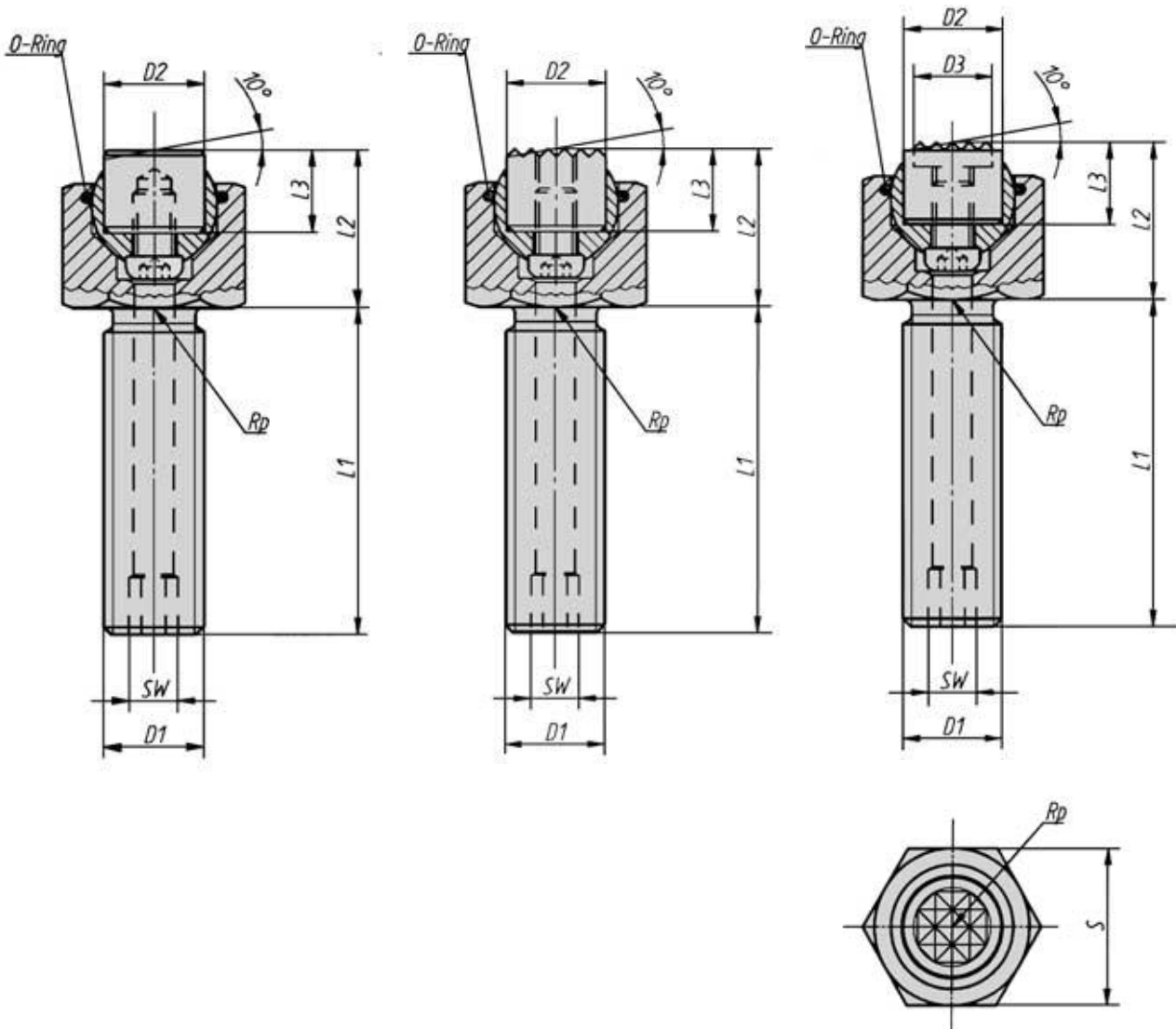
Unità a sfera oscillante M10-M24 con sfera intercambiabile componibile Corpo esagonale con gambo filettato

Esecuzione C:
piano liscio in acciaio

Esecuzione D:
piano liscio in Delrin

Esecuzione F:
piano zigrinato in acciaio

Esecuzione H:
piano zigrinato in metallo duro

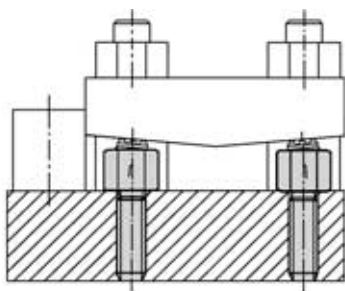


Serie 96....

Unità a sfera oscillante M10-M24 con sfera intercambiabile componibile Corpo esagonale con gambo filettato

Materiale: Corpo: in acciaio temperato
Sfera: in acciaio inox ad alta resistenza
Inserti: esec. C e F: in acciaio da utensili temperato
esec. D: in Delrin bianco
esec. H: in acciaio temperato con inserto in metallo duro

Nota: Le unità a sfera vengono usate per il sostegno, il posizionamento e il bloccaggio di pezzi con superfici non allineate. La sfera è mantenuta in sede da un O-Ring che impedisce l'ingresso di sporco e trucioli. La sfera è intercambiabile e può essere estratta dalla sua sede agendo attraverso il foro longitudinale passante. La sfera inoltre non può rovesciarsi accidentalmente. L'esecuzione con il piano della sfera in Delrin evita di danneggiare la superficie di pezzi delicati.



Unità a sfera complete

D1	D2	D3	L1	L2	L3	SW	Ø	S	Zigrinatura	Codice	Codice	Codice	Codice	g	
														Esec. D	Es. C/F/H
M10	10	7.9	15	17	10	3	13	17	extra fine	961015C	961015F	961015D	961015H	27	32
M10	10	7.9	30	17	10	3	13	17	extra fine	961030C	961030F	961030D	961030H	34	3
M10	10	7.9	50	17	10	3	13	17	extra fine	961050C	961050F	961050D	961050H	43	47
M12	12	9.5	20	19	10	5	15	19	fine	961220C	961220F	961220D	961220H	43	48
M12	12	9.5	40	19	10	5	15	19	fine	961240C	961240F	961240D	961240H	52	59
M12	12	9.5	60	19	10	5	15	19	fine	961260C	961260F	961260D	961260H	64	71
M16	16	12.7	25	23	10	6	20	24	fine	961625C	961625F	961625D	961625H	88	100
M16	16	12.7	50	23	10	6	20	24	fine	961650C	961650F	961650D	961650H	115	127
M16	16	12.7	80	23	10	6	20	24	fine	961680C	961680F	961680D	961680H	147	159
M20	20	15.9	30	24	10	8	23	30	fine	962030C	962030F	962030D	962030H	152	171
M20	20	15.9	60	24	10	8	23	30	fine	962060C	962060F	962060D	962060H	202	220
M20	20	15.9	100	24	10	8	23	30	fine	962095C	962095F	962095D	962095H	270	28
M24	25	19	40	30	10	10	28	36	fine	962440C	962440F	962440D	962440H	291	321
M24	25	19	100	30	10	10	28	36	fine	962495C	962495F	962495D	962495H	438	468



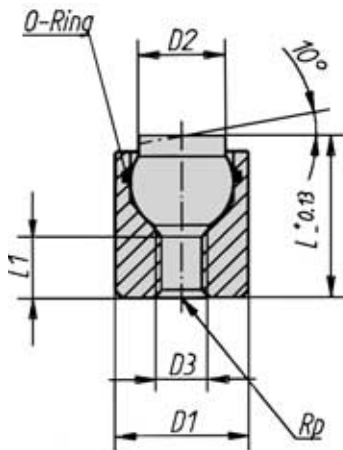
Serie 97....

Unità a sfera oscillante $\varnothing 10\div 13$ con sfera intercambiabile integrale Corpo cilindrico liscio

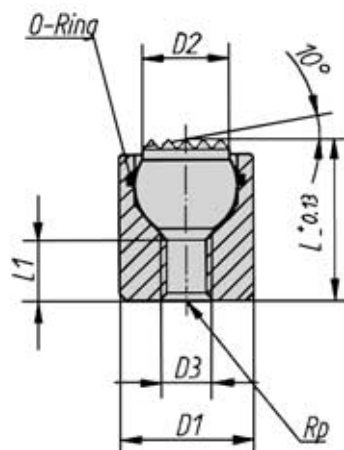
Materiale: Corpo: in acciaio temperato
Sfera: esec. C e F: in acciaio da utensili temperato
esec. D: in Delrin bianco

Nota: Le unità a sfera vengono usate per il sostegno, il posizionamento e il bloccaggio di pezzi con superfici non allineate. La sfera è mantenuta in sede da un O-Ring che impedisce l'ingresso di sporco e trucioli. La sfera inoltre non può rovesciarsi accidentalmente. L'esecuzione con il piano della sfera in Delrin evita di danneggiare la superficie di pezzi delicati. L'installazione avviene per mezzo del foro filettato posteriore, attraverso il quale è possibile agire per estrarre la sfera.

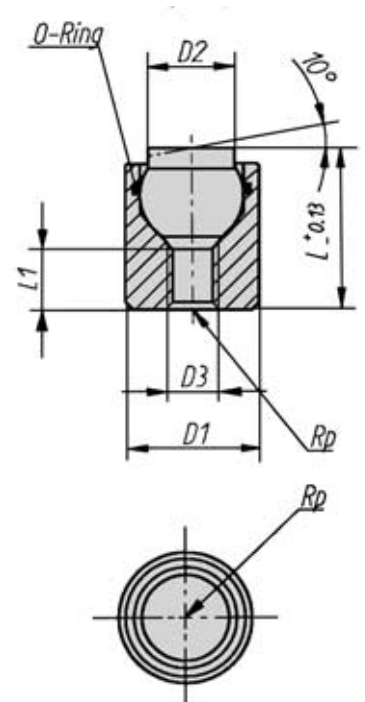
Esecuzione C:
piano liscio in acciaio



Esecuzione F:
piano zigrinato in acciaio



Esecuzione D:
piano liscio in Delrin



Unità a sfera complete

D1	D2	D3	L	L1	Ø Sfera	Zigratura Esec. F	Codice	Codice	Codice	g	
							Esec. C	Esec. F	Esec. D	Esec. D	Esec. C/F
10	6	M4	12	4.5	7	super fine	971012C	971012F	971012D	5	6
10	6	M4	25	12	7	super fine	971025C	971025F	971025D	12	13
13	8.5	M5	16	5	10	extra fine	971316C	971316F	971316D	11	15
13	8.5	M5	25	12	10	extra fine	971325C	971325F	971325D	19	23

Serie 97....

Unità a sfera oscillante $\varnothing 17\div 36$ con sfera intercambiabile componibile Corpo cilindrico liscio

Materiale: Corpo: in acciaio temperato
Sfera: in acciaio inox ad alta resistenza
Inserti: esec. C e F: in acciaio da utensili temperato
 esec. D: in Delrin bianco
 esec. H: in acciaio temperato con inserto in metallo duro

Nota: Le unità a sfera vengono usate per il sostegno, il posizionamento e il bloccaggio di pezzi con superfici non allineate. La sfera è mantenuta in sede da un O-Ring che impedisce l'ingresso di sporco e trucioli. La sfera inoltre non può rovesciarsi accidentalmente. L'esecuzione con il piano della sfera in Delrin evita di danneggiare la superficie di pezzi delicati. L'installazione avviene per mezzo del foro filettato posteriore, attraverso il quale è possibile agire per estrarre la sfera.

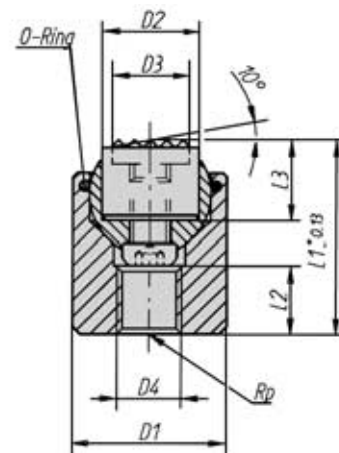
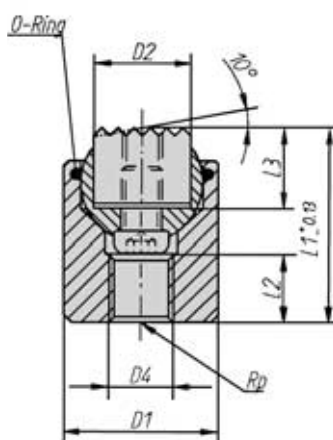
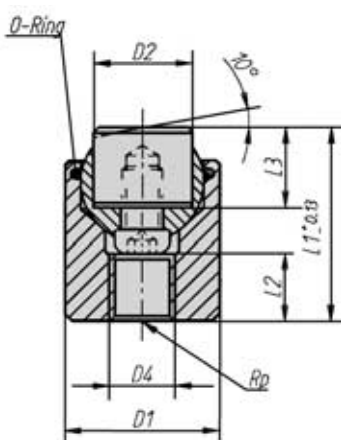


Esecuzione C:
piano liscio in acciaio

Esecuzione D:
piano liscio in Delrin

Esecuzione F:
piano zigrinato in acciaio

Esecuzione H:
piano zigrinato in metallo duro



Unità a sfera complete

D1	D2	D3	D4	L1	L2	L3	Ø	Zigrinatura	Codice	Codice	Codice	Codice	g	
									Esec. C	Esec. F	Esec. D	Esec. H	Esec. D	Esec. C/F/H
17	10	7.9	M6	22	7	10	13	extra fine	972017C	972017F	972017D	972017H	27	31
19	12	9.5	M8	24	8	10	15	fine	972019C	972019F	972019D	972019H	36	45
24	16	12.7	M10	28	8	10	20	fine	972024C	972024F	972024D	972024H	69	82
30	20	15.9	M12	30	9	10	23	fine	972030C	972030F	972030D	972030H	121	141
36	25	19	M12	36	11	10	28	fine	972036C	972036F	972036D	972036H	221	251

RICAMBI

Codice	Corpo	O-ring	Sfera	Inserto	Vite
951225C	51225	70101R	10007	-	-
951235C	51235	70101R	10007	-	-
951250C	51250	70101R	10007	-	-
951625C	51625	70102R	10010	-	-
951635C	51635	70102R	10010	-	-
951650C	51650	70102R	10010	-	-
951225D	51225	70101R	10007	-	-
951235D	51235	70101R	10007	-	-
951250D	51250	70101R	10007	-	-
951625D	51625	70102R	10010	-	-
951635D	51635	70102R	10010	-	-
951650D	51650	70102R	10010	-	-
951225F	51225	70101R	10007	-	-
951235F	51235	70101R	10007	-	-
951250F	51250	70101R	10007	-	-
951625F	51625	70102R	10010	-	-
951635F	51635	70102R	10010	-	-
951650F	51650	70102R	10010	-	-
952030C	52030	70103R	10013	21010C	70203R
952050C	52050	70103R	10013	21010C	70203R
952070C	52070	70103R	10013	21010C	70203R
952440C	52440	70104R	10015	21210C	70204R
952480C	52480	70104R	10015	21210C	70204R
952030D	52030	70103R	10013	21010D	70203R
952050D	52050	70103R	10013	21010D	70203R
952070D	52070	70103R	10013	21010D	70203R
952440D	52440	70104R	10015	21210D	70204R
952480D	52480	70104R	10015	21210D	70204R
952030F	52030	70103R	10013	21010F	70203R
952050F	52050	70103R	10013	21010F	70203R
952070F	52070	70103R	10013	21010F	70203R
952440F	52440	70104R	10015	21210F	70204R
952480F	52480	70104R	10015	21210F	70204R
952030H	52030	70103R	10013	21010H	70203R
952050H	52050	70103R	10013	21010H	70203R
952070H	52070	70103R	10013	21010H	70203R
952440H	52440	70104R	10015	21210H	70204R
952480H	52480	70104R	10015	21210H	70204R
960612C	40612	70101R	10007	-	-
960625C	40625	70101R	10007	-	-
960640C	40640	70101R	10007	-	-
960812C	40812	70102R	10010	-	-
960825C	40825	70102R	10010	-	-
960840C	40840	70102R	10010	-	-
960612D	40612	70101R	10007	-	-
960625D	40625	70101R	10007	-	-

Codice	Corpo	O-ring	Sfera	Inserto	Vite
960640D	40640	70101R	10007	-	-
960812D	40812	70102R	10010	-	-
960825D	40825	70102R	10010	-	-
960840D	40840	70102R	10010	-	-
960612F	40612	70101R	10007	-	-
960625F	40625	70101R	10007	-	-
960640F	40640	70101R	10007	-	-
960812F	40812	70102R	10010	-	-
960825F	40825	70102R	10010	-	-
960840F	40840	70102R	10010	-	-
961015C	41015	70103R	10013	21010C	70203R
961030C	41030	70103R	10013	21010C	70203R
961050C	41050	70103R	10013	21010C	70203R
961220C	41220	70104R	10015	21210C	70204R
961240C	41240	70104R	10015	21210C	70204R
961260C	41260	70104R	10015	21210C	70204R
961625C	41625	70105R	10020	21610C	70205R
961650C	41650	70105R	10020	21610C	70205R
961680C	41680	70105R	10020	21610C	70205R
962030C	42030	70106R	10023	22010C	70206R
962060C	42060	70106R	10023	22010C	70206R
962095C	42095	70106R	10023	22010C	70206R
962440C	42440	70107R	10028	22510C	70207R
962495C	42495	70107R	10028	22510C	70207R
961015D	41015	70103R	10013	21010D	70203R
961030D	41030	70103R	10013	21010D	70203R
961050D	41050	70103R	10013	21010D	70203R
961220D	41220	70104R	10015	21210D	70204R
961240D	41240	70104R	10015	21210D	70204R
961260D	41260	70104R	10015	21210D	70204R
961625D	41625	70105R	10020	21610D	70205R
961650D	41650	70105R	10020	21610D	70205R
961680D	41680	70105R	10020	21610D	70205R
962030D	42030	70106R	10023	22010D	70206R
962060D	42060	70106R	10023	22010D	70206R
962095D	42095	70106R	10023	22010D	70206R
962440D	42440	70107R	10028	22510D	70207R
962495D	42495	70107R	10028	22510D	70207R
961015F	41015	70103R	10013	21010F	70203R
961030F	41030	70103R	10013	21010F	70203R
961050F	41050	70103R	10013	21010F	70203R
961220F	41220	70104R	10015	21210F	70204R
961240F	41240	70104R	10015	21210F	70204R
961260F	41260	70104R	10015	21210F	70204R
961625F	41625	70105R	10020	21610F	70205R
961650F	41650	70105R	10020	21610F	70205R
961680F	41680	70105R	10020	21610F	70205R
962030F	42030	70106R	10023	22010F	70206R
962060F	42060	70106R	10023	22010F	70206R

Codice	Corpo	O-ring	Sfera	Inserto	Vite
962095F	42095	70106R	10023	22010F	70206R
962440F	42440	70107R	10028	22510F	70207R
962495F	42495	70107R	10028	22510F	70207R
961015H	41015	70103R	10013	21010H	70203R
961030H	41030	70103R	10013	21010H	70203R
961050H	41050	70103R	10013	21010H	70203R
961220H	41220	70104R	10015	21210H	70204R
961240H	41240	70104R	10015	21210H	70204R
961260H	41260	70104R	10015	21210H	70204R
961625H	41625	70105R	10020	21610H	70205R
961650H	41650	70105R	10020	21610H	70205R
961680H	41680	70105R	10020	21610H	70205R
962030H	42030	70106R	10023	22010H	70206R
962060H	42060	70106R	10023	22010H	70206R
962095H	42095	70106R	10023	22010H	70206R
962440H	42440	70107R	10028	22510H	70207R
962495H	42495	70107R	10028	22510H	70207R
971012C	31012	70101R	10007	-	-
971025C	31025	70101R	10007	-	-
971316C	31316	70102R	10010	-	-
971325C	31325	70102R	10010	-	-
971012D	31012	70101R	10007	-	-
971025D	31025	70101R	10007	-	-
971316D	31316	70102R	10010	-	-
971325D	31325	70102R	10010	-	-
971012F	31012	70101R	10007	-	-
971025F	31025	70101R	10007	-	-
971316F	31316	70102R	10010	-	-
971325F	31325	70102R	10010	-	-
972017C	32017	70103R	10013	21010C	70203R
972019C	32019	70104R	10015	21210C	70204R
972024C	32024	70105R	10020	21610C	70205R
972030C	32030	70106R	10023	22010C	70206R
972036C	32036	70107R	10028	22510C	70207R
972017D	32017	70103R	10013	21010D	70203R
972019D	32019	70104R	10015	21210D	70204R
972024D	32024	70105R	10020	21610D	70205R
972030D	32030	70106R	10023	22010D	70206R
972036D	32036	70107R	10028	22510D	70207R
972017F	32017	70103R	10013	21010F	70203R
972019F	32019	70104R	10015	21210F	70204R
972024F	32024	70105R	10020	21610F	70205R
972030F	32030	70106R	10023	22010F	70206R
972036F	32036	70107R	10028	22510F	70207R
972017H	32017	70103R	10013	21010H	70203R
972019H	32019	70104R	10015	21210H	70204R
972024H	32024	70105R	10020	21610H	70205R
972030H	32030	70106R	10023	22010H	70206R
972036H	32036	70107R	10028	22510H	70207R

Esempi di applicazione

Attrezzatura di bloccaggio per la lavorazione di un carter in fusione di alluminio. Tre grippers regolabili in altezza consentono il corretto allineamento e sostegno del pezzo.



Una fusione da 15 Kg. bloccata da 6 grippers montati su 3 morsetti sagomati in modo da circondare completamente il pezzo



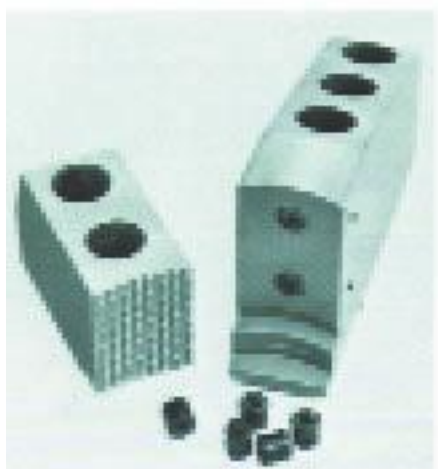
Le pastiglie zigrinate equipaggiano i bloccaggi rapidi in questo attrezzo per lavorazioni multiple.



Due grippers quadrati incrementano l'efficacia della presa di questo attrezzo robotizzato.



I grippers inseriti in morsetti di mandrino sviluppano un effetto bloccante equivalente a quello di morsetti interamente zigrinati.



Due unità a sfera in un attrezzo di serraggio. L'unità a sfera liscia rappresenta un riferimento preciso per la posizione del pezzo, mentre l'unità zigrinata garantisce il massimo contatto con il pezzo per una maggiore sicurezza di bloccaggio.





Soluzioni razionali per produrre

Attrezzature AGINT S.r.l.

20099 Sesto S. Giovanni (MI) - Via Carducci, 221/50
tel. 02.22472442 - fax: 02.22472834 - <http://www.agint.com> - E-mail: info@agint.com